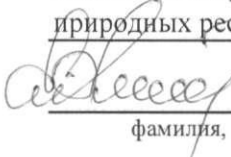


Приложение 2  
к приказу Минприроды России  
от 09.11.2020 N 910

УТВЕРЖДАЮ:

Заместитель председателя Комитета  
природных ресурсов Курской области

должность

 Репринцев Д.Д.

фамилия, имя и отчество (при наличии)

дата

Акт  
лесопатологического обследования № 2022-4/9  
лесных насаждений Золотухинского лесничества  
Курской области

Способ лесопатологического обследования: Визуальное  
Инструментальное V

Место проведения:

Участковое лесничество	Урочище (дача)	Квартал (кварталы)	Выдел (выделы)	Площадь, га	ЛП выдел	Площадь ЛП выдела
Свободинское	-	17	4	5,2	-	-

Лесопатологическое обследование проведено на общей площади 5,2 га.



2. Инструментальное (детальное) обследование лесных насаждений.

2.1 Лесничество: Золотухинское, уч. лесничество: Свободинское,  
участок: -, кв. 17 выд. 4 ЛП выдел: -.

Наличие ограничений или особенностей участка, влияющих  
на назначение СОМ:

имеется угроза увеличения пожарной опасности в лесах.

2.2. Фактическая таксационная характеристика лесного  
насаждения соответствует таксационному описанию.

2.3. Состояние насаждения: с нарушенной устойчивостью.

2.4 СКС насаждения: 1,82. Причины ослабления, повреждения насаждения: изменение  
уровня грунтовых вод под воздействием почвенно-климатических факторов (код 773).  
Данные причины определены по следующим признакам: ажурность кроны; усыхание >3/4  
ветвей в кроне свежее; усыхание >3/4 ветвей в кроне прошлых лет.



2.5. Выборке подлежит 0 % деревьев по запасу, в том числе:  
 без признаков ослабления 0 %,  
 ослабленных 0 %,  
 сильно ослабленных 0 %,  
 усыхающих 0 %,  
 свежего сухостоя 0 %,  
 свежего ветровала 0 %,  
 свежего бурелома 0 %,  
 старого сухостоя 0 %,  
 старого ветровала 0 %,  
 старого бурелома 0 %.

2.6. Полнота лесного насаждения после уборки деревьев, подлежащих рубке, составит: -.

Критическая полнота для данной категории лесных насаждений и преобладающей породы составляет 0,3.

#### Заключение к инструментальному обследованию участка

На площади 5,2 га насаждение с нарушенной устойчивостью. СКС ниже 2,51 санитарно-оздоровительные мероприятия не проводятся. Назначенные профилактические мероприятия по защите лесов: нет; агитационные мероприятия: нет.

Участковое лесничество	Урочище (дача)	Квартал	Выдел	Площадь выдела, га	ЛП выдел	Площадь ЛП выдела	Вид мероприятия	Площадь мероприятия, га	Порода	Доля выбираемой древесины по запасу, %	Рекомендуемый срок проведения мероприятия
1	2	3	4	5	6	7	8	9	10	11	12
Свободинское	-	17	4	5,2	-	-	не требует мероприятий	5,2	-	0	-

Ведомость перечета деревьев, назначенных в рубку, и абрис лесного участка прилагаются (прил. 2 и 3 к данному акту).

Рекомендации по проведению мероприятий, не относящихся к мероприятиям по предупреждению распространения вредных организмов: нет.

Дата проведения обследований: 31.10.2022 года.

Дата составления документа: 16.11.2022 года.

Исполнитель работ по проведению ЛПО:

ФИО: Оруджов Ю.С.

Организация: филиал ФБУ "Рослесозащита" - "ЦЗЛ Воронежской области"

Должность: ведущий инженер

Подпись \_\_\_\_\_

Телефон: 89081342473



ВРЕМЕННАЯ ПРОБНАЯ ПЛОЩАДЬ № 1, 2,3

1.1 Субъект Российской Федерации: Курская область.

Лесничество (лесопарк): Золотухинское.

Участковое лесничество: Свободинское.

Урочище (лесная дача): -.

Квартал: 17. Выдел: 4. Площадь выдела: 5,2 га.

Лесопатологический выдел: -

1.2 Метод перече́та: круговые площадки постоянного радиуса.

Количество лент/площадок: 3.

Размеры площадок: радиус 11,3- м.

Размер временной пробной площади: 0,12 га.

1.3 Фактическая таксационная характеристика насаждения:

состав: 10СО; возраст: 48 лет; тип леса: ССРТ; бонитет: 2.

запас на га: 180; полнота: 0,7; возобновление: отсутствует.

1.4 Номер очага вредных организмов: б/н.

Тип очага вредных организмов: -.

Фаза развития очага вредных организмов: -.

1.5 Причины ослабления, повреждения насаждения и время: изменение уровня грунтовых вод под воздействием почвенно-климатических факторов (код 773). Время повреждения: 2019-2021 гг. Состояние насаждения: с нарушенной устойчивостью, СКС насаждения 1,82.

1.6 Назначенные мероприятия: не требует мероприятий.

Исполнитель работ по проведению лесопатологического обследования:

Оруджов Ю.С. \_\_\_\_\_

Дата составления документа: 16.11.2022 года. Тел. 89081342473

**ВЕДОМОСТЬ ПЕРЕЧЕТА ДЕРЕВЬЕВ**

Итоговая ведомость по насаждению. СКС насаждения: 1,82.

Ступени толщины см	Количество деревьев по категориям состояния, шт.																Всего	
	1		2		3		4		5		5 (а,б,в)			5 (г,д,е)			шт./ куб.м.	в т.ч. подлежит рубке, %
	Н	З	Н	З	Н	З	Н	З	Н	З	Н	З	О	Н	З	О		
1	2	3	4	5	6	7	8	9	10	11	12	13	14	15	16	17	18	19
8	3		1														4	
12	5		2		1									1			9	1
16	15		6		2									3			26	3,1
20	20		8		3									3			34	3,1
24	10		4		2									2			18	2,1
28	3		1											1			5	1
32	1																1	
-																		
-																		
-																		
итого, шт	57		22		8									10			97	10
итого, куб.м.	16,7		6,2		2,3									3,1			28,3	3,1
итого, куб.%	59		21,9		8,1									11			100	11

Причины назначения в рубку деревьев категорий состояния:

1 \_\_\_\_\_

2 \_\_\_\_\_

3 \_\_\_\_\_

4 \_\_\_\_\_

Порода: С. СКС породы: 1,82.

Ступени толщины см	Количество деревьев по категориям состояния, шт.																Всего	
	1		2		3		4		5		5 (а,б,в)			5 (г,д,е)			шт./ куб.м.	в т.ч. подлежит рубке, %
	Н	З	Н	З	Н	З	Н	З	Н	З	Н	З	О	Н	З	О		
1	2	3	4	5	6	7	8	9	10	11	12	13	14	15	16	17	18	19
8	3		1														4	
12	5		2		1									1			9	1
16	15		6		2									3			26	3,1
20	20		8		3									3			34	3,1
24	10		4		2									2			18	2,1
28	3		1											1			5	1
32	1																1	
-																		
-																		
-																		
итого, шт	57		22		8									10			97	10
итого, куб.м.	16,7		6,2		2,3									3,1			28,3	3,1
итого, куб.%	59		21,9		8,1									11			100	11

Причины назначения в рубку деревьев категорий состояния:

1 \_\_\_\_\_

2 \_\_\_\_\_

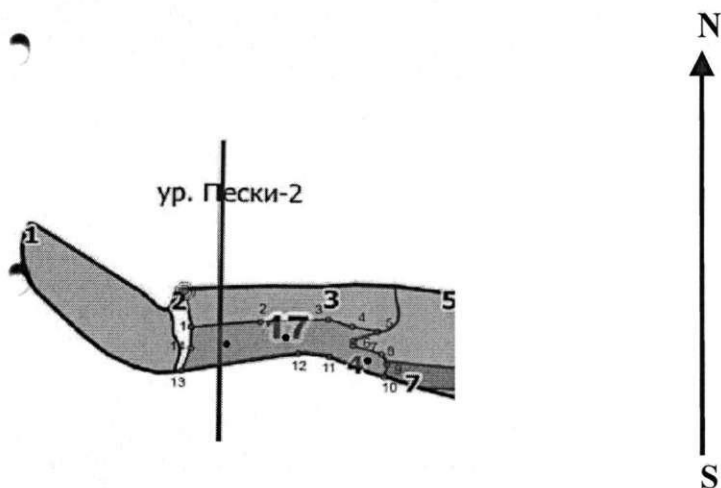
3 \_\_\_\_\_

4 \_\_\_\_\_

Приложение 3  
к акту лесопатологического обследования № \_\_\_\_\_  
утвержденному Приказом  
Минприроды России  
от 09.11.2020 №910

**Абрис участка**

Масштаб 1:10000



Условные обозначения:



№ квартала	№ выдела	№ ЛП выдела	Размеры ленты (круговой площадки) перече́та					Координаты ПП	
			№ круговой площадки	Длина, м	Ширина, м	Радиус, м	Площадь, га		
17	4	-	1	-	-	11,3	0,04	51,9883679	36,44797376
			2	-	-	11,3	0,04	51,98812792	36,44904541
			3	-	-	11,3	0,04	51,98786799	36,44925643
			-	-	-	-	-	-	-
			-	-	-	-	-	-	-

**Пространственное размещение лесопатологических выделов**

Номера точек	Координаты		Длина, м
1->2	51,98881°	36,44181°	180
2->3	51,98895°	36,44443°	178
3->4	51,98901°	36,44702°	65
4->5	51,98883°	36,44793°	67
5->6	51,98887°	36,44889°	67
6->7	51,98847°	36,44799°	11
7->8	51,98837°	36,44797°	78
8->9	51,98813°	36,44904°	32
9->10	51,98787°	36,44926°	35
10->11	51,98756°	36,44915°	154
11->12	51,98806°	36,44706°	82
12->13	51,98814°	36,44586°	307
13->14	51,98771°	36,44143°	69
14->1	51,98829°	36,4418°	59



N	Пло- вы- де- ла	Пло- щадь, га	Состав. Подрост, по: длесок покров, поч: ва, рельеф, особенн: ости выдела. Отмет: ка о порослевом происх. Наимен. кат: ет. незалес. земель: Хар. лесных культур Кадастров. оценка	по: со- та	Я:Вы- со- мент: ра	Эле- мент: са	Воз- вы- со- та	Ди: ас: уп:	Кл: ас: уп:	Гр: ас: уп:	Бо: ас: уп:	Тип леса	Полн: ота	Запас сырораств. леса, дес. М3	Кл: ас: уп:	Запас на выделе, дес. М3	Хозяйственные мероприятия						
1	2	3	4	5	6	7	8	9	10	11	12	13	14	15	16	17	18	19	20	21	22	23	24

1	8,1	лесные культуры 10СО	1	18	СО	48	18	20	3	2	1	ССРТ В2	,7	20	162	162										
подлесок: БРК РЕДКИЙ склон Ю -5 культуры-65 г., ВСПАШ.БОРОЗД., ПОСАДКА РУЧНАЯ, состояние УДОВЛЕТВОРИТЕЛЬНЫЕ ПРИРОДНЫЙ КПО ПОВЫШЕН НА 1 КЛ.																										
2	,9	ОВРАГИ																								
3	5,8	лесные культуры 10СО	1	14	СО	48	14	16	3	2	3	ССРТ В2	,6	13	75	75										
склон Ю -5 культуры-65 г., ВСПАШ.БОРОЗД., ПОСАДКА РУЧНАЯ, состояние УДОВЛЕТВОРИТЕЛЬНЫЕ																										
4	5,2	лесные культуры 10СО	1	17	СО	48	17	20	3	2	2	ССРТ В2	,7	18	94	94										
склон Ю -5 культуры-65 г., ВСПАШ.БОРОЗД., ПОСАДКА РУЧНАЯ, состояние УДОВЛЕТВОРИТЕЛЬНЫЕ																										
5	4,8	лесные культуры 10СО	1	9	СО	29	9	12	2	1	3	ССРТ В2	,7	8	38	38										
культуры-84 г., ВСПАШ.БОРОЗД., ПОСАДКА РУЧНАЯ, состояние УДОВЛЕТВОРИТЕЛЬНЫЕ																										
6	,4	лесные культуры 10Е	1	8	Е	27	8	12	2	1	3	ССРТ В2	,7	6	2	2										
культуры-86 г., ВСПАШ.БОРОЗД., ПОСАДКА РУЧНАЯ, состояние УДОВЛЕТВОРИТЕЛЬНЫЕ																										
7	1,4	лесные культуры 10Е	1	8	Е	27	8	12	2	1	2	ССРТ В2	,6	5	7	7										
культуры-86 г., ВСПАШ.БОРОЗД., ПОСАДКА РУЧНАЯ, состояние УДОВЛЕТВОРИТЕЛЬНЫЕ																										
8	3,2	лесные культуры 10СО	1	4	СО	11	4	6	1	1	1	ССРТ В2	,7	3	10	10										
культуры-02 г., ВСПАШ.БОРОЗД., ПОСАДКА РУЧНАЯ, состояние УДОВЛЕТВОРИТЕЛЬНЫЕ																										
9	,2	ДОРОГА ЛЕСНАЯ ЛЕСОХОЗЯЙСТВЕННАЯ, ширина 3,0 м, протяженность 0,2 км, состояние УДОВЛЕТВОРИТЕЛЬНОЕ, ЛЕТОМ																								
Итого по кварталу																										
30,0																										
													по составляющим породам													
																	СО	379								
																	Е	9								

КОМИТЕТ ПРИРОДНЫХ РЕСУРСОВ КУРСКОЙ ОБЛАСТИ  
**ВЕРНО**  
*зам. председателя комитета*  
*А.В. Реприцкий*  
 (фамилия, подпись)