

2. Инструментальное (детальное) обследование лесных насаждений.

2.1 Лесничество: Обоянское, уч. лесничество: Обоянское,
участок: -, кв. 104 выд. 9 ЛП выдел: -.

Наличие ограничений или особенностей участка, влияющих
на назначение СОМ:

имеется угроза возникновения очагов вредных организмов; имеется угроза увеличения
пожарной опасности в лесах.

2.2. Фактическая таксационная характеристика лесного
насаждения соответствует таксационному описанию.

2.3. Состояние насаждения: с нарушенной устойчивостью.

2.4 СКС насаждения: 2,05. Причины ослабления, повреждения насаждения: губка
корневая (код 466); повреждение (заселено или отработано) стволовыми вредителями (код
300). Данные причины определены по следующим признакам: ажурность кроны;
отработано стволовыми вредителями >1/2 окр. ств. под кроной; наличие гнили; обрыв
корней (вывал) прошлых лет.

2.4.1 Заселено (отработано) стволовыми вредителями:

Вид вредителя	Порода	Встречаемость заселенных деревьев, % от запаса породы	Встречаемость отработанных деревьев, % от запаса породы	Степень заселения лесного насаждения
1	2	3	4	5
Стволовые вредители	С	0,0	15,8	-
-	-	-	-	-
-	-	-	-	-
-	-	-	-	-
-	-	-	-	-

2.4.2 Повреждено огнем:

Вид пожара	Порода	Состояние корневых лап		Состояние корневой шейки		Высушивание луба		Обугленность древесины более 1/3 высоты ствола	
		% поврежденных огнем корней	% деревьев с данным повреждением	Обугленность древесины шейки по окружности	% деревьев с данным повреждением	по окружности (1/4; 1/2; 3/4; более 3/4)	% деревьев с данным повреждением	по окружности ствола (< 1/2; > 1/2)	% деревьев с данным повреждением
1	2	3	4	5	6	7	8	9	10
-	-								
-	-								
-	-								
-	-								

2.4.3 Поражено болезнями:

Болезнь/возбудитель	Порода	Встречаемость % от запаса насаждения	Степень поражения лесного насаждения
1	2	3	4
Губка корневая	С	22,8	средняя
-	-	-	-
-	-	-	-
-	-	-	-
-	-	-	-

2.5. Выборке подлежит % деревьев по запасу, в том числе:
 без признаков ослабления 0 %,
 ослабленных 0 %,
 сильно ослабленных 0 %,
 усыхающих 0 %,
 свежего сухостоя 0 %,
 свежего ветровала 0 %,
 свежего бурелома 0 %,
 старого сухостоя 0 %,
 старого ветровала 0 %,
 старого бурелома 0 %.

2.6. Полнота лесного насаждения после уборки деревьев, подлежащих рубке, составит: -

Критическая полнота для данной категории лесных насаждений и преобладающей породы составляет 0,3.

Заключение к инструментальному обследованию участка

На площади 6,1 га насаждение с нарушенной устойчивостью. СКС ниже 2,51 санитарно-оздоровительные мероприятия не проводятся. Назначенные профилактические мероприятия по защите лесов: нет; агитационные мероприятия: нет.

Участковое лесничество	Урочище (дана)	Квартал	Выдел	Площадь выдела, га	ЛП выдел	Площадь ЛП выдела	Вид мероприятия	Площадь мероприятия, га	Порода	Доля выбираемой древесины по запасу, %	Рекомендуемый срок проведения мероприятия
1	2	3	4	5	6	7	8	9	10	11	12
Обоянское	.	104	9	6,1	-	-	не требует мероприятий	6,1	-	0	-

Ведомость перечета деревьев, назначенных в рубку, и абрис лесного участка прилагаются (прил. 2 и 3 к данному акту).

Рекомендации по проведению мероприятий, не относящихся к мероприятиям по предупреждению распространения вредных организмов: нет.

Дата проведения обследований: 10.09.2024 года.

Дата составления документа: 09.10.2024 года.

Исполнитель работ по проведению ЛПО:

ФИО: Шабанов С. И.

Организация: филиал ФБУ "Рослесозащита" - "ЦЗЛ Воронежской области"

Должность: Инженер-лесопатолог

Подпись _____


Телефон: 89515424113

Результаты проведения лесопатологического обследования
лесных насаждений за 10.09.2024 года.

Субъект Российской Федерации: Курская область. Лесничество (лесопарк): Обоянское.
Участковое лесничество: Обоянское. Урочище (лесная дача): -

1	2	3	4	5	6	7	8	Таксационная характеристика лесного насаждения									18	Распределение деревьев по категориям состояния, % от запаса												33	34	Назначенные мероприятия			
								9	10	11	12	13	14	15	16	17		без признаков ослабления		ослабленные		сильно ослабленные		усыхающие		27	28	29	30			31	32	35	36
																		Н	Р	Н	Р	Н	Р	Н	Р										
104	9	6,1	Защитные	Противозорные леса	нет	-	-	10СО	Всего	50	23	28	ССРТ	0,9	1А	330	3162	50,1		27,0			7,0			4,9			8,0	3,0		466; 300.		не требует мероприятий	6,1
									С	-	-	-	-	-	-	-		50,1		27,0			7,0			4,9		8,0	3,0						

Условные обозначения: Н - деревья не подлежат рубке; Р - деревья подлежат рубке.
Исполнитель работ по проведению лесопатологического обследования:

Шабанов С. И. 
Дата составления документа: 09.10.2024 года. Тел. 89515424113

ВРЕМЕННАЯ ПРОБНАЯ ПЛОЩАДЬ

1.1 Субъект Российской Федерации: Курская область.

Лесничество (лесопарк): Обоянское.

Участковое лесничество: Обоянское.

Урочище (лесная дача): -.

Квартал: 104. Выдел: 9. Площадь выдела: 6,1 га.

Лесопатологический выдел: -

1.2 Метод перече́та: сплошной перече́т.

Размер временной пробной площади: 6,1 га.

1.3 Фактическая таксационная характеристика насаждения:

состав: 10СО; возраст: 50 лет; тип леса: ССРТ; бонитет: 1А.

запас на га: 330; полнота: 0,9; возобновление: отсутствует.

1.4 Номер очага вредных организмов: б/н.


Тип очага вредных организмов: -.

Фаза развития очага вредных организмов: -.

1.5 Причины ослабления, повреждения насаждения и время: губка корневая (код 466); повреждение (заселено или отработано) стволовыми вредителями (код 300). Время повреждения: 2021-2023 гг. Состояние насаждения: с нарушенной устойчивостью, СКС насаждения 2,05.

1.6 Назначенные мероприятия: не требует мероприятий.

Исполнитель работ по проведению лесопатологического обследования:

Шабанов С. И. 

Дата составления документа: 09.10.2024 года. Тел. 89515424113

ВЕДОМОСТЬ ПЕРЕЧЕТА ДЕРЕВЬЕВ

Итоговая ведомость по насаждению. СКС насаждения: 2,05.

Ступени толщины см	Количество деревьев по категориям состояния, шт.																Всего		
	1		2		3		4		5		5 (д,б,в)			5 (г,д,е)			шт./ куб.м.	в т.ч. подлежит рубке, %	
	Н	З	Н	З	Н	З	Н	З	Н	З	Н	З	О	Н	З	О			
1	2	3	4	5	6	7	8	9	10	11	12	13	14	15	16	17	18	19	
8	4		2														6		
12	29		15			4								3			7	58	0,4
16	72		39			10								7			15	143	1
20	135		73			19								13			30	270	2
24	410		221			57								41			91	820	6
28	539		291			75								54			118	1077	7,7
32	274		148			38								27			60	547	4
36	80		43			11								8			18	160	1,2
40	33		18			5								3			7	66	0,5
более 40	9		4			1											1		
итого, шт	1585		854			220								156			347	3162	723
итого, куб.м.	1018		548			141,5								99,2			222	2028,7	462,7
итого, куб.%	50,1		27			7								4,9			11	100	22,9

Причины назначения в рубку деревьев категорий состояния:

1

2

3

4

Порода1: С. СКС породы: 2,05.

Ступени толщины см	Количество деревьев по категориям состояния, шт.																Всего		
	1		2		3		4		5		5 (д,б,в)			5 (г,д,е)			шт./ куб.м.	в т.ч. подлежит рубке, %	
	Н	З	Н	З	Н	З	Н	З	Н	З	Н	З	О	Н	З	О			
1	2	3	4	5	6	7	8	9	10	11	12	13	14	15	16	17	18	19	
8	4		2														6		
12	29		15			4								3			7	58	0,4
16	72		39			10								7			15	143	1
20	135		73			19								13			30	270	2
24	410		221			57								41			91	820	6
28	539		291			75								54			118	1077	7,7
32	274		148			38								27			60	547	4
36	80		43			11								8			18	160	1,2
40	33		18			5								3			7	66	0,5
более 40	9		4			1											1		
итого, шт	1585		854			220								156			347	3162	723
итого, куб.м.	1018		548			141,5								99,2			222	2028,7	462,7
итого, куб.%	50,1		27			7								4,9			11	100	22,9

Причины назначения в рубку деревьев категорий состояния:

1

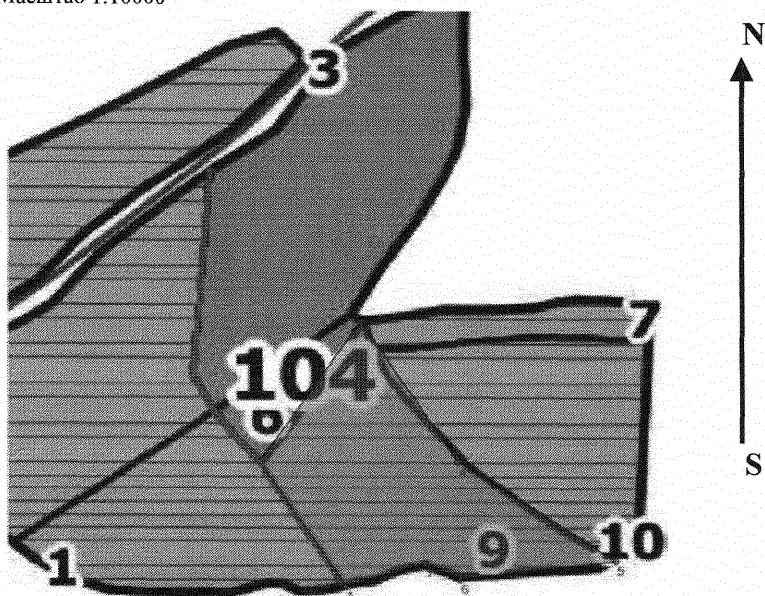
2

3

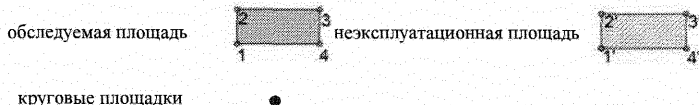
4

Масштаб 1:10000

Абрис участка



Условные обозначения:



№ квартала	№ выдела	№ ЛП выдела	Размеры ленты (круговой площадки) перечета					Координаты ПП
			Сплошной перечет	Длина, м	Ширина, м	Радиус, м	Площадь, га	
104	9	-	Сплошной перечет	-	-	-	6,1	

Пространственное размещение лесопатологических выделов

Номера точек	Координаты		Длина, м
1->2	51,17117°	36,11129°	188
2->3	51,1726°	36,10987°	194
3->4	51,17412°	36,11124°	224
4->5	51,17262°	36,11337°	196
5->6	51,17176°	36,11583°	171
6->7	51,17127°	36,11351°	51
7->1	51,17138°	36,11281°	108

Исполнитель работ по проведению лесопатологического обследования:

Шабанов С. И.

Дата составления документа: 09.10.2024 года. Тел. 89515424113

