

## Проект лесовосстановления на лесном участке № 8/6-24 / 2023 год

Лесовосстановление: искусственное (естественное, искусственное, комбинированное)

Субъект Российской Федерации: Курская область

Лесной район: Лесостепной район европейской части Российской Федерации

### Характеристика местоположения лесного участка:

Лесничество: Рыльское

Участковое лесничество: Ивановское

Урочище: Ивановская дача

№ Квартала: 40

№ Выдела: 8д1

Площадь лесного участка, га: 0,9

(исходные данные для проекта лесовосстановления: материалы обследования лесного участка при выборе способа лесовосстановления, план лесного участка, масштаб 1:10 000 прилагаются к проекту лесовосстановления)

### Характеристика лесорастительных условий лесного участка:

Рельеф участка (уклон): равнинный

Гидрологические условия (увлажнение): свежие

Почва: Темно-серые суглинки и деградированные черноземы

### Характеристика площадей лесного участка:

вырубка 2022

(вырубки, гари, прогалины, иные не занятые лесными насаждениями или предназначенные для лесовосстановления земли)

### Характеристика вырубки:

Количество пней, тыс. штук/га: 0,252

Характер и размещение оставленных деревьев и кустарников (куртины, полосы, групповое, равномерное): нет

Степень задернения почвы (слабая, средняя, сильная): слабая

Степень минерализации почвы (% от площади лесного участка): 10%

Состояние очистки от порубочных остатков и валежника (захламленность, м3): слабая (5 - 20 м.куб/га)

а) отсутствует (до 5 м3/га); б) слабая (5-20 м3/га); в) средняя (20-50 м3/га); г) сильная (более 50 м3/га).

Категория доступности для техники: доступная

а) доступная;

б) требуется узкополосная расчистка без корчевки пней;

в) требуется узкополосная расчистка;

г) требуется широкополосная расчистка с корчевкой пней.

### Характеристика имеющихся подроста и молодняка лесных древесных пород:

Нет подроста и молодняка

### Проектируемый способ лесовосстановления:

искусственное лесовосстановление

(естественное лесовосстановление, искусственное лесовосстановление, комбинированное лесовосстановление (посев, посадка))

**Обоснование проектируемого способа лесовосстановления основных лесных древесных пород восстанавливаемых лесов с учетом особенностей производства работ в различных категориях защитных лесов и особо защитных участках лесов (для лесных участков, предназначенных для проведения лесовосстановления, на которых лесовосстановительные мероприятия осуществляются лицами, указанными в подпункте "а" пункта 6 Правил, государственными (муниципальными) учреждениями, указанными в подпункте "б" пункта 6 Правил)**

Отсутствие жизнеспособного подроста и молодняка (Приложение к Правилам лесовосстановления, таблица 2); проект освоения лесов

**Сроки и технологии (методы) выполнения работ по лесовосстановлению (для лесных участков, предназначенных для проведения лесовосстановления, на которых лесовосстановительные мероприятия осуществляются лицами, указанными в подпункте "а" пункта 6 Правил, государственными (муниципальными) учреждениями, указанными в подпункте "б" пункта 6 Правил)**

частичная подготовки почвы (борозды) – октябрь 2023 г, посадка под меч Колесова – апрель 2024 г., схема размещения посадочных мест – расстояние между рядами 3,0 м. в рядах 0,8 м., густота посадки (количество посадочных мест) 4,167 тыс./га, схема смешения пород Д-Д-Д-Д-Д-Д-Д-Д-Д-Д, 10Дч

**Сроки и технологии (методы) выполнения работ по агротехническим уходам (для лесных участков, предназначенных для проведения лесовосстановления, на которых лесовосстановительные мероприятия осуществляются лицами, указанными в подпункте "а" пункта 6 Правил, государственными (муниципальными) учреждениями, указанными в подпункте "б" пункта 6 Правил)**

уничтожение травянистой и нежелательной древесной растительности в рядах и междурядьях: 2024 год – 4 ухода (1-й уход май 2024г., 2-й уход июль 2024г., 3-й уход август 2024г., 4-й уход октябрь 2024г), уничтожение травянистой и нежелательной древесной растительности в рядах и междурядьях: 2025 год – 3 ухода (1-й уход июнь 2025г., август 2025г., октябрь 2025г.), уничтожение травянистой и нежелательной древесной растительности в рядах и междурядьях: 2026 год – 2 ухода (1-й уход июнь 2026г., 2- уход сентябрь 2026г.), уничтожение травянистой и нежелательной древесной растительности в рядах и междурядьях: 2027 год – 2 ухода (1-й уход июль 2027г., 2-уход сентябрь 2027г.), уничтожение травянистой и нежелательной древесной растительности в рядах и междурядьях: 2028 год – 1 уход (1-й уход август 2028г.)

**Сроки и технологии (методы) выполнения работ по лесоводственным уходам (для лесных участков, предназначенных для проведения лесовосстановления, на которых лесовосстановительные мероприятия осуществляются лицами, указанными в подпункте "а" пункта 6 Правил, государственными (муниципальными) учреждениями, указанными в подпункте "б" пункта 6 Правил)**

уничтожение травянистой и нежелательной древесной растительности : 2029 год – 1 уход (июль 2029г.), уничтожение травянистой и нежелательной древесной растительности: 2030 год – 1 уход (май 2030г.)

**Требования к используемому для лесовосстановления посадочному (посевному) материалу:**

Порода: Дуб черешчатый

Вид посадочного материала (сеянцы, саженцы с открытой (закрытой) корневой системой, селекционная категория происхождения семян, лесосеменной район): сеянцы с открытой корневой системой

Возраст, лет: 1-2

Высота, см: 15

Диаметр корневой шейки, мм: 4 мм.

**Характеристика посевного материала:**

Порода: Дуб черешчатый

Класс качества семян: 2

Селекционная категория: нормальные

Место происхождения (лесосеменной район): 3

**Требования к молоднякам, площади которых подлежат отнесению к землям, на которых расположены леса, для признания работ по лесовосстановлению законченными (для лесных участков, предназначенных для проведения лесовосстановления, на которых лесовосстановительные мероприятия осуществляются лицами, указанными в подпункте "а" пункта 6 Правил, государственными (муниципальными) учреждениями, указанными в подпункте "б" пункта 6 Правил):**

Порода: Дуб черешчатый

Возраст, лет: 7

Количество деревьев основных лесных древесных пород, тыс. штук/га: 4,167

Средняя высота, м: 1,1

**Объем работ по лесовосстановлению (площадь лесовосстановления, га) (для лесных участков, предназначенных для проведения лесовосстановления, на которых лесовосстановительные мероприятия осуществляются лицами, указанными в подпункте "а" пункта 6 Правил, государственными (муниципальными) учреждениями, указанными в подпункте "б" пункта 6 Правил)**

0,9

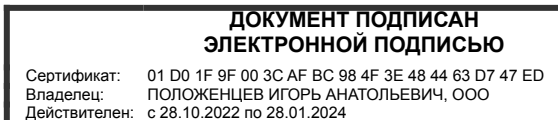
Проектируемый объем работ по лесовосстановлению (для лесных участков, предназначенных для проведения лесовосстановления, на которых лесовосстановительные мероприятия осуществляются лицами, указанными в подпункте "а" пункта 6 Правил, государственными (муниципальными) учреждениями, указанными в подпункте "б" пункта 6 Правил):

площадь лесовосстановления, га: 0,9

количество жизнеспособных растений основных лесных древесных пород, тыс.штук /га: 4,167

количество жизнеспособных растений основных лесных древесных пород на всей площади, тыс. штук: 3,75

Исполнитель работ по лесовосстановлению:



Директор

Должность (При наличии)

Подпись

Положенцев Игорь Анатольевич

(Фамилия, имя, отчество -  
последнее при наличии)

27.09.2023

Число, месяц, год

Субъект Федерации Курская область

Лесной район Лесостепной район европейской части Российской Федерации

Лесничество (или лесопарк): Рыльское, Участковое лесничество Ивановское

**Карточка**

**обследования участка № 8/6-2024/2023 год  
при выборе способа и технологии лесовосстановления**

1. № квартала 40 № выдела 8д.1

2. Площадь участка, с точностью до 0,1 га 0,9 га

3. План участка. Масштаб 1:10 000 (Прилагается к Карточке)

4. Категория площади:

лесовосстановления вырубка 2022г.  
вырубка, гарь, иная (год, месяц)

5. Исходный породный состав участка лесовосстановления, 10 Дн

6. Условия для работы техники:

6.1 Количество пней, тыс.шт./га: всего 0,252

в т.ч. диаметром более 24 см 0,157тыс.шт./га

6.2 Высота пней, см 10-20 в т.ч. диаметром более 24 см - 15-20 см

в т.ч. высотой 30 см и более нет

6.3 Диаметр пней, см \_\_\_\_\_ в т.ч. диаметром более 24 см \_\_\_\_\_

6.4 Захламленность, м<sup>3</sup>/га отсутствует

отсутствует, слабая, средняя, сильная

6.5 Завалуненность, % нет

слабая, средняя, сильная, иные препятствия

6.6 Категория доступности для работы техники: A

а, б, в, г

7 Лесорастительные условия.

7.1 Рельеф – равнинный

7.2 Группа типов леса ДСН - Дубняк снытьевый

7.3 Тип условий местопроизрастания – Д2 дубрава свежая

7.4 Почва Темно-серые суглинки и деградированные черноземы, свежие  
(тип, механический состав, степень увлажнения)

7.5 Степень задернения почвы средняя

(слабая, средняя, сильная)

7.6. Поврежденность почвы участка (степень) слабая

(слабая, средняя, сильная)

7.6.1 Сильные повреждения почвы, % от общей площади нет

7.7. Степень минерализации почвы, % от площади участка 10

8 Характеристика сохраненного подроста главных (целевых) пород: Подроста главных пород  
нет

8.1 Средний возраст подроста, лет \_\_\_\_\_

8.2 Жизнеспособность подроста нет  
жизнеспособный, нежизнеспособный

8.3 Количество тыс./га: всего \_\_\_\_\_ в т.ч. по породам \_\_\_\_\_

8.4 Категория густоты \_\_\_\_\_  
редкий, средний, густой

8.5 Средняя высота подроста, м \_\_\_\_\_

8.6 Категория по крупности \_\_\_\_\_  
мелкий, средний, крупный

8.7 Встречаемость подроста, % \_\_\_\_\_

8.8 Распределение по площади \_\_\_\_\_  
(равномерное, неравномерно, групповое)

8.9 Степень повреждений подроста \_\_\_\_\_  
(слабая, средняя, сильная)

8.10 Соответствие лесорастительным и иным условиям: \_\_\_\_\_

\_\_\_\_\_ соответствует - замена не требуется, не соответствует – замена требуется

9. Характеристика возобновления сопутствующих древесных пород, кустарника: Подроста  
сопутствующих пород нет

порода \_\_\_\_\_ количество, шт./га \_\_\_\_\_ средняя высота, м \_\_\_\_\_

10. Характеристика возобновления нежелательных малоценных пород:  
порода \_\_\_\_\_ количество, шт./га \_\_\_\_\_ средняя высота, м \_\_\_\_\_

11. Источники обсеменения стена леса \_\_\_\_\_

\_\_\_\_\_ порода, источник: одиночные (шт./га), куртины, полосы, стены леса

12. Пни пород деревьев, возобновляющихся вегетативно, шт./га: дуб, липа  
\_\_\_\_\_ порода

13. Характеристика санитарного состояния Заселенность вредными организмами - слабая  
(заселенность вредными организмами, болезни леса)

14. Предложения для разработки Проекта:

14.1 Способ лесовосстановления искусственное лесовосстановление  
(естественный, искусственный (лесные культуры), комбинированный)

14.2 Главные (целевые) породы Дч  
сопутствующие нет

15. Срок лесовосстановления апрель-май 2024г - сентябрь 2030г  
начало, окончание (месяц, год)

16. Необходимость проведения предварительных и сопутствующих мероприятий:

очистка вырубки нет

санитарные нет

противопожарные нет

иные предложения нет

Исполнитель :

Директор

Должность  
(при наличии)

подпись

Положенцев И.А

(фамилия, имя, отчество - последнее  
при наличии)

" 27 " сентября 2023г г.

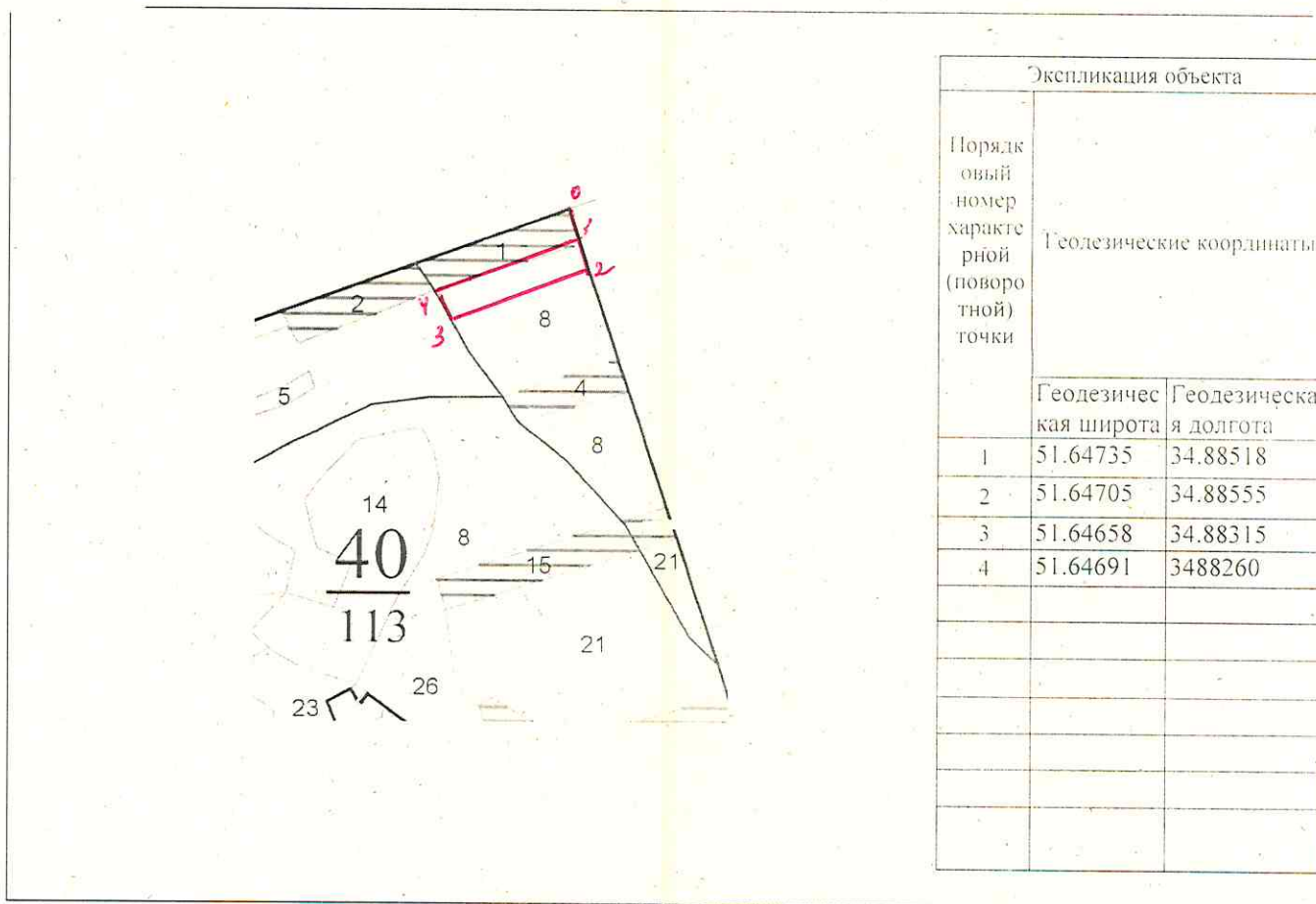
Число, месяц, год

# ПЛАН

участка к проекту искусственного лесовосстановления на участке  
 Местоположение лесного участка: Курская область, Рыльское лесничество,  
Ивановское участковое лесничество, урочище «Ивановская дача», квартал 40,  
выдел 8д.1

Площадь участка: 0,9га

Масштаб: 1:10 000



Условные обозначения: \_\_\_\_\_ участок, назначенный для лесовосстановления

Исполнитель(и): \_\_\_\_\_

Директор ООО  
 «Банищанская дача»  
 (должность)

  
 (подпись)

/Положенцев И.А./  
 (Ф.И.О.)